

Características del Proyecto : Zona A

Superficie de intervención ZA:	30.000 m ² / 3 Ha	Longitud de trotapista:	288 m
Superficie de andadores:	1.450 m ²	Longitud de ciclovías:	654 m
Superficie de banquetas:	870 m ²	Sup. edificio de servicios:	229 m ²
Rehabilitación de banquetas:	1.870 m ²	Sup. parque cívico:	911 m ²
Sup. Zona de juegos infantiles:	772 m ²		

SIMBOLOGÍA

	CODO DE 90 DE PVC
	CODO DE 45 DE PVC
	TEE DE PVC
	YEE SENILLA DE PVC
	YEE CON REDUCCION 100x50 mm ø
	YEE DOBLE DE PVC
	CODO HACIA ABAJO CON SALIDA TRACERA DE 50mm ø
	REGISTRO DE AGUAS NEGRAS
	COLADERA HELIX MODELO CH-24
	TUBO DE PVC SANITARIO DE 50 mm ø
	TUBO DE PVC SANITARIO DE 100 mm ø
	TUBO DE PVC SANITARIO DE 150 mm ø
	SUBE TUBERÍA DE VENTILACION
	REMATE DE TUBERÍA DE VENTILACION

- NOTAS GENERALES**
- Los niveles son referidos en metros, de acuerdo al banco de nivel existente.
 - Las cotas tipo al dibujo no se tomarán medidas a escala de este plano.
 - Este plano deberá verificarse con los correspondientes de estructura e instalaciones, cualquier discrepancia deberá consultarse con el proyectista.
 - El contratista rectificará en el lugar de la obra, las dimensiones y niveles indicados en este plano, antes de ejecutar cualquier trabajo; debiendo someter a la dirección arquitectónica cualquier diferencia que hubiera, así como la interpretación del propio contratista a este dibujo.
 - El plano con la última corrección cancela el anterior.
 - Todos los acabados, especificaciones y detalles señalados en este plano deberán ejecutarse de acuerdo a las especificaciones correspondientes.
 - Los señalamientos tipo sobre los ejes estructurales.
 - Las medidas deberán de tomarse de los planos arquitectónicos y de abanillerías, las cuales deben coincidir con las cotas estructurales.
 - Este proyecto está basado en la topografía realizada por la Secretaría de Obras del Municipio de San Pedro Garza Garcia, recibido el 28 de Agosto de 2019.
 - El proyecto deberá ser ejecutado en todas sus partes por la supervisión y la empresa constructora previa al inicio de los trabajos.

Cuadro de Revisiones

REV.	Fecha	Dibujó	Revisó	Aprobó

Fase de Proyecto: **PROYECTO EJECUTIVO**

Responsables de Diseño, Arquitectura y Paisaje

Nombre: **Arq. Mario Schjetnan Garduño** **gdu**
Director General

Marco A. González **Mario Schjetnan | Arquitecto**
Coordinador Administrativo gdu

Arq. Gustavo Rojas Paredes **Coordinador General de Proyecto Ejecutivo**

Equipo de diseño y desarrollo de proyecto:
Arq. Paj. Jessica Navarro Hernández
D.U.A. Pamela Salazar de Jesús
Arq. Carlos Rodríguez Carmona
Pasante Ing. Arq. Sergio Alejandro López Makita
Arq. Juan José Peña Bedoya
Arq. y Pt. Bethel Ruiz Ortiz

Responsables técnicos

Nombre	Cédula No. de registro	Firma
Instalaciones e Infraestructura: NOLTE - Ing. Mario Villafán		
Trazo, nivelación: ARSUAM - Ing. Armando Guerrero F.		
Ingeniería de costos: IGARM - Ing. Jose M. Roldán P.		
Diseño y cálculo estructural: Grupo Clever - Ing. Enrique Clever		
Diseño de iluminación arq.: 333 Luxes - Elías Cisneros		

Municipio de San Pedro Garza Garcia

Miguel Bernardo Treviño de Hoyos **Ramona Yadira Medina Hernández**
Presidente Municipal **Secretaria de Obras Públicas**

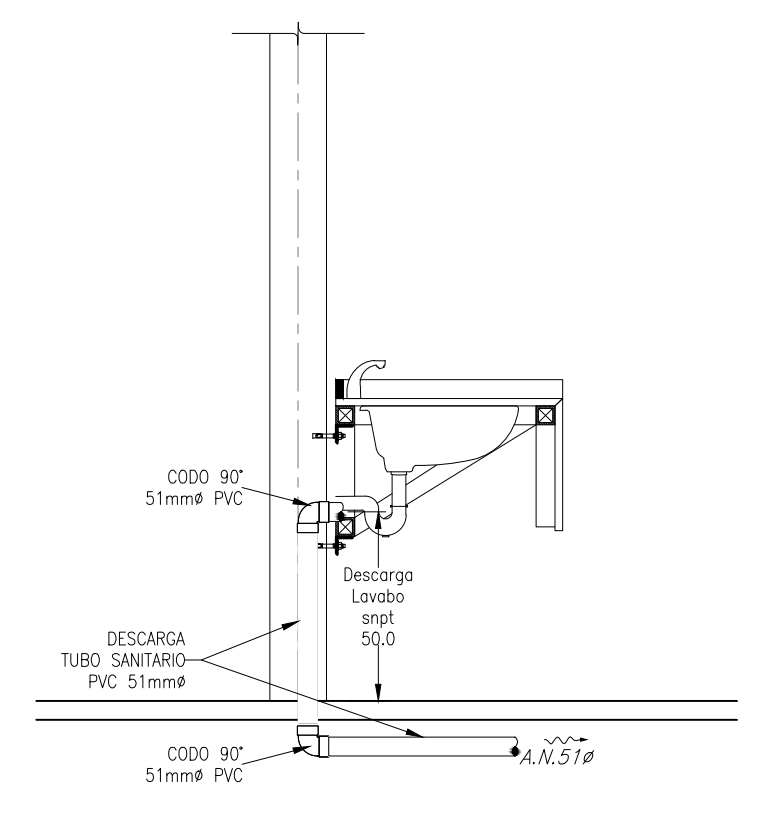
Arq. Héctor Librado Hinojosa Hernández **Director de Proyectos y Construcción**

Tipo de Obra: Rehabilitación

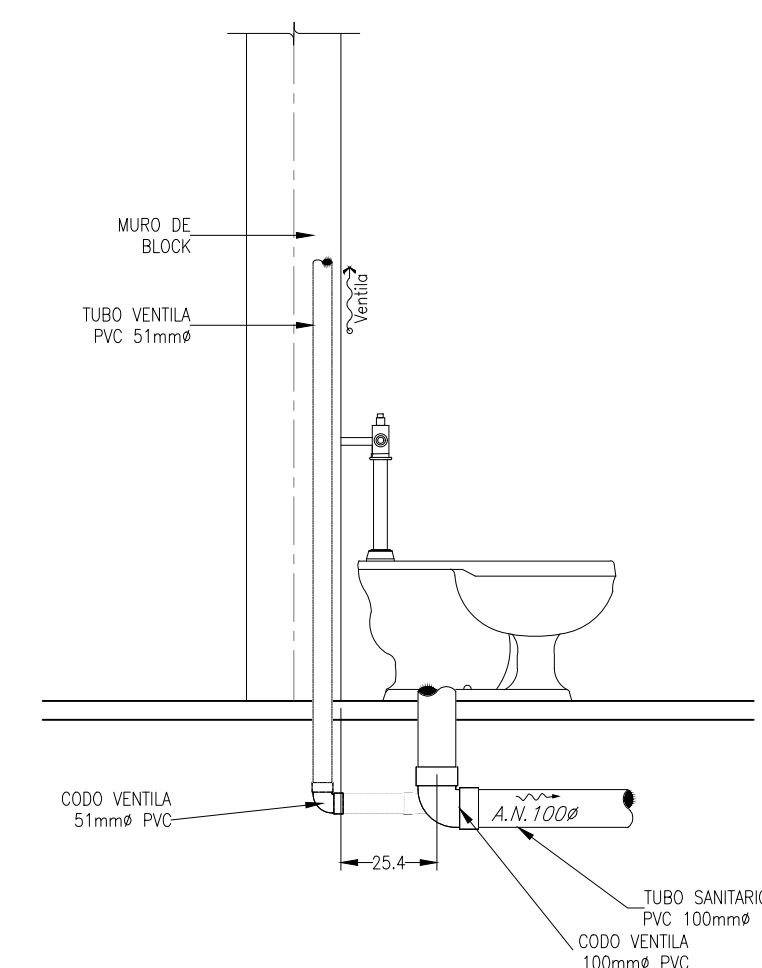
Ubicación:	Proyecto:
Colonia Fuentes del Valle	Arq. Mario Schjetnan Garduño
Mun. San Pedro Garza Garcia Monterrey N.L.	Dibujó de: Revisó: gdu

Título del plano: **Detalles Red Sanitaria**
Parque Central San Pedro Garza Garcia
Zona A2: Edificio de Servicios

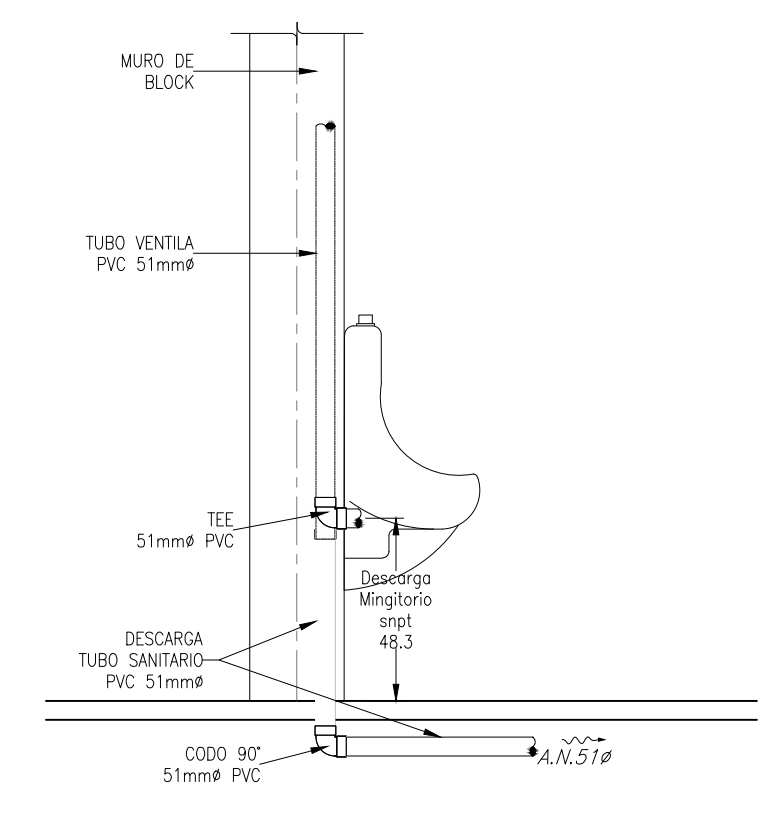
Escala:	Acotación:	Clave del plano:
1:50	Metros	ZA2-ES-IS-03
Fecha de emisión de plano:	08 de Octubre del 2019	



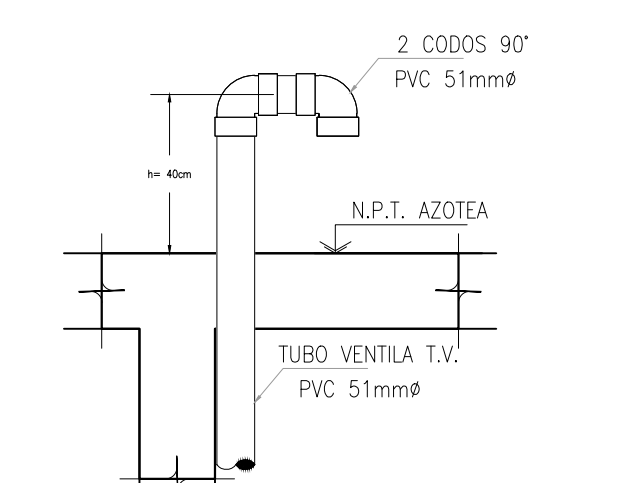
DETALLE DE DESCARGA EN LAVABO SIN ESC.



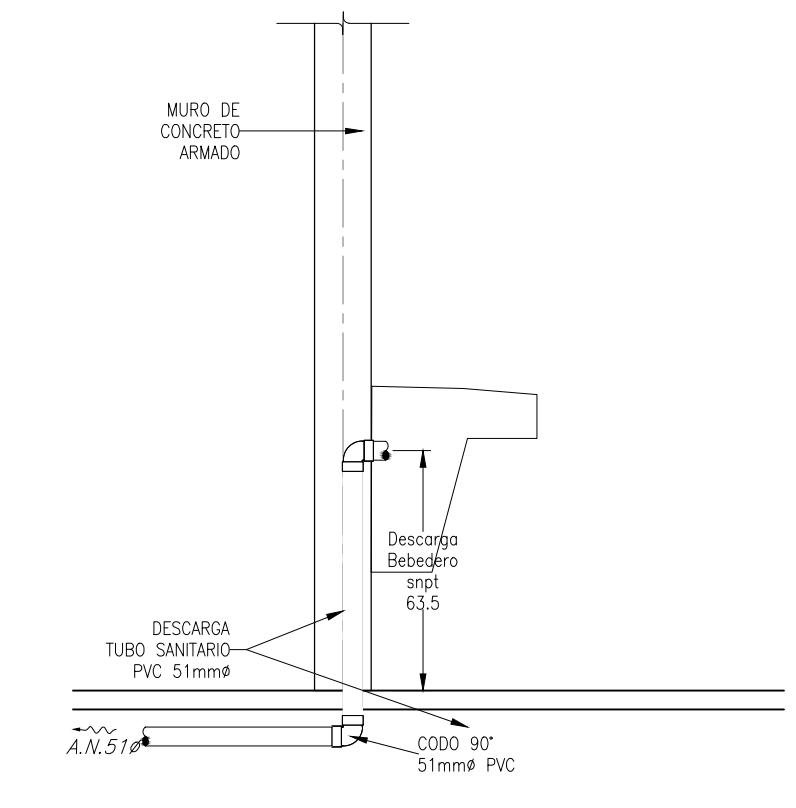
DETALLE DE DESCARGA EN INODORO SIN ESC.



DETALLE DE DESCARGA EN MINGITORIO SIN ESC.



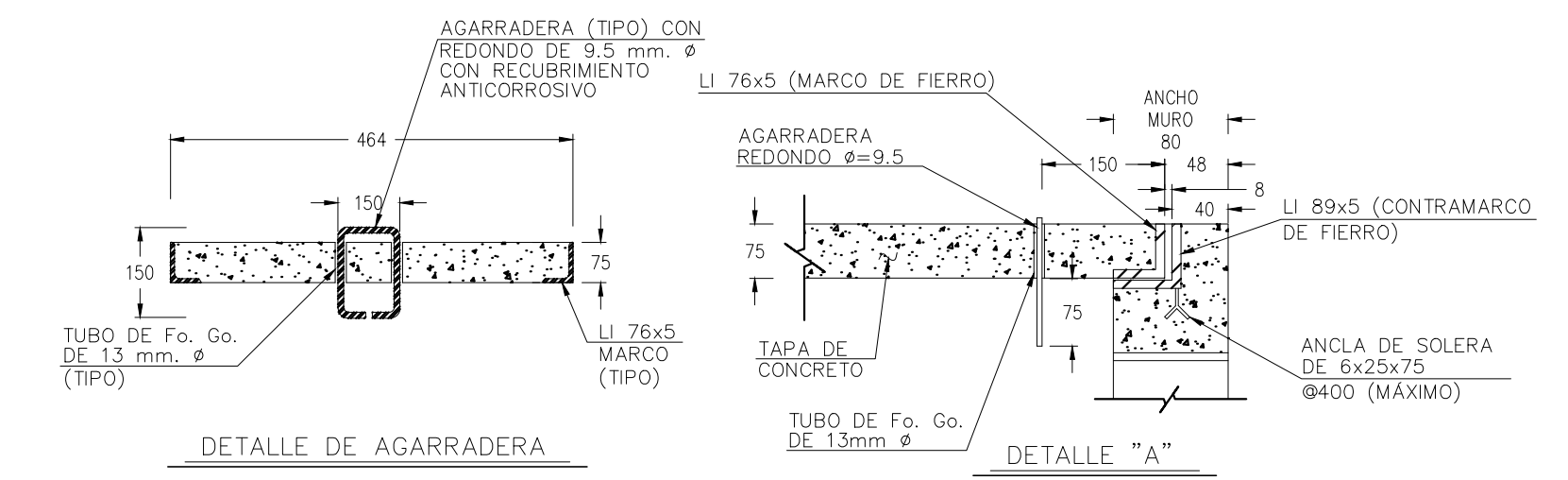
DETALLE DE COLUMNA DE VENTILACION SIN ESC.



DETALLE DE DESCARGA EN BEBEDERO SIN ESC.

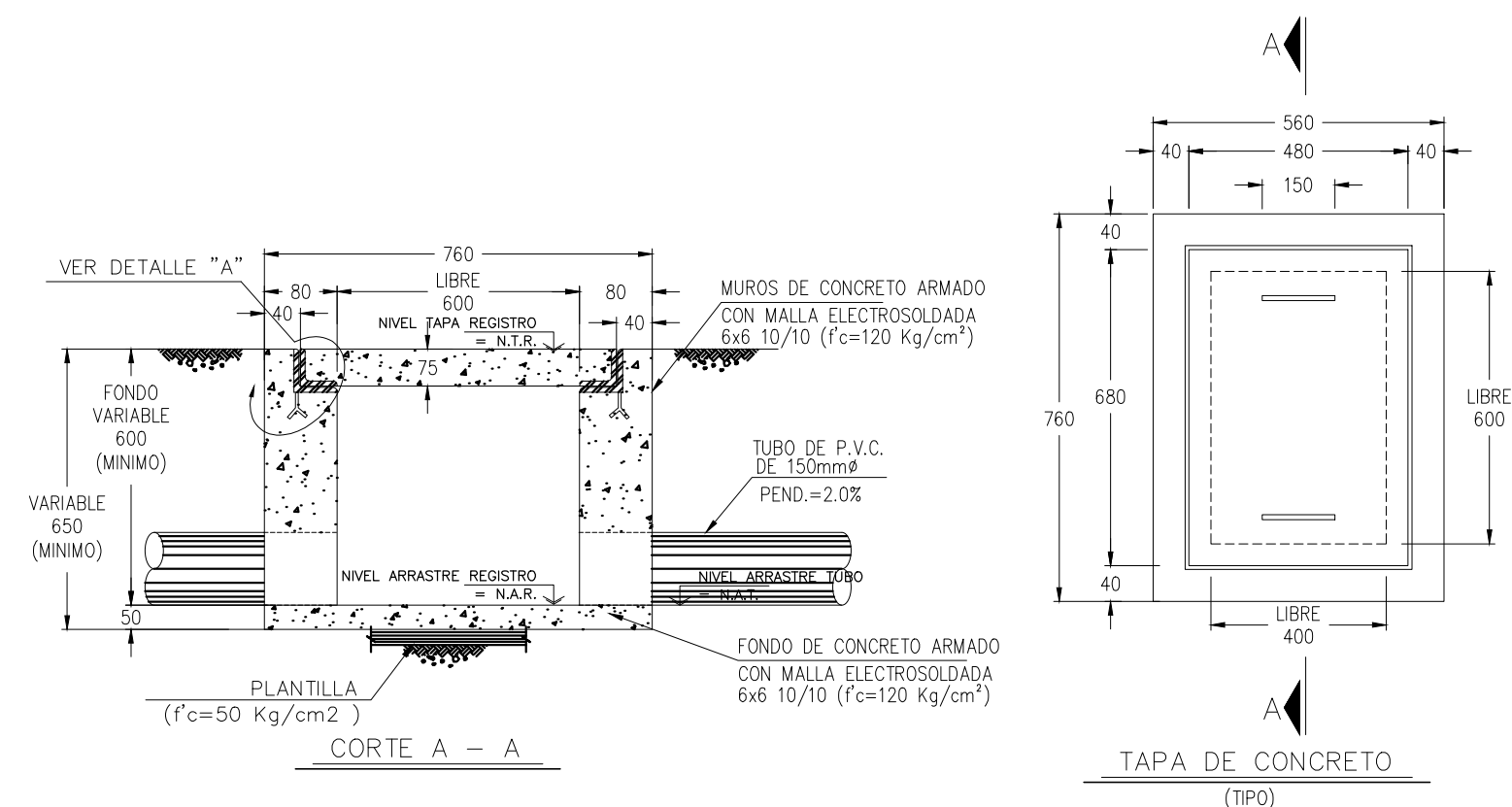
NOTAS GENERALES

- ACOTACIONES Y ELEVACIONES EN METROS.
- LOS DIAMETROS DE LAS TUBERIAS ESTAN DADAS EN MILIMETROS, EXCEPTO EN DONDE SE INDIQUE OTRA UNIDAD.
- LAS LONGITUDES Y ELEVACIONES ESTAN DADAS EN METROS, Y PENDIENTES EN PORCIENTO.
- SE UTILIZARA TUBERIA DE P.V.C. SANITARIO TIPO PESADO MARCA DURMAN, OMEGA, AMANCO, O SIMILARES.
- TODAS LAS CONEXIONES DE P.V.C. SERAN CEMENTADAS MARCA DURMAN, OMEGA, AMANCO, O SIMILARES.
- ES RESPONSABILIDAD DEL CONTRATISTA DARLE A ESTE PLANO USO DIFERENTE AL INDICADO EN EL PIE DE PLANO.
- SE DEBERA REALIZAR LA PRUEBA HIDROSTATICA A UNA PRESION DE 0.50 kg/cm², DURANTE 3 HRS ANTES DE TAPAR LA TUBERIA.
- TODA LA TUBERIA AL INTERIOR SE TENDERA CON UNA PENDIENTE DEL 2%.
- LAS DESCARGAS DE MUEBLES, DEBERAN AJUSTARSE SEGUN MODELO Y GUIA MECANICA DE INSTALACION DE CADA UNO DE ELLOS.



DETALLE DE AGARRADERA

DETALLE "A"



REGISTRO TIPO PARA AGUAS NEGRAS SIN ESC.

ACOT. mm